

Описание:

„Multidis SF“ Гребенка из нержавеющей стали для панельного отопления и охлаждения, артикул № 140 43, с вентильными вставками под приводы М 30 x 1,5 и встроенными ротаметрами, в смонтированном виде. Подающий коллектор из нержавеющей стали (1.4301) со встроенными ротаметрами. Отводы, никелированные, с наружной резьбой G 3/4 для присоединительных наборов Oventrop со стяжными кольцами и никелированными накидными гайками. На входе внутренняя резьба G1 для непосредственного присоединения шаровых кранов с плоским уплотнением, напр., Oventrop арт. № 140 63/64/65 83 или 140 63/64/65 84. На коллекторе кран с функцией заполнения и слива, со штуцером под шланг Ду 15, напр., Oventrop арт. № 103 45 52, никелированная воздухопускная пробка G 1/2 и никелированная торцевая заглушка G 3/4.

Обратный коллектор из нержавеющей стали (1.4301) со встроенными вентильными вставками под приводы М 30 x 1,5. Отводы, никелированные, с наружной резьбой G 3/4 для присоединительных наборов Oventrop со стяжными кольцами и никелированными накидными гайками. На выходе внутренняя резьба G1 для непосредственного присоединения шаровых кранов с плоским уплотнением, напр., Oventrop арт. № 140 63/64/65 83 или 140 63/64/65 84. На коллекторе кран с функцией заполнения и слива, со штуцером под шланг Ду 15, напр., Oventrop арт. № 103 45 52, никелированная воздухопускная пробка G 1/2 и никелированная торцевая заглушка G 3/4.

Для крепления гребенки в монтажном шкафу или на стене прилагаются крепежные хомуты из оцинкованной стали. Звукоизоляция хомутов соответствует нормам, действующим в высотных зданиях по DIN 4109.

Технические параметры:

Макс. рабочая температура:	80 °C
Макс. рабочее давление:	6 бар
Макс. перепад давления:	1 бар
Значение kvs:	1,1 м³/ч (тип 140 43, с ротаметрами 0-5 л/мин).

„Multidis SF“ Гребенка из нержавеющей стали для панельного отопления и охлаждения, артикул № 140 45, с вентильными вставками под приводы М 30 x 1,5 и встроенными регулируемыми вставками, в смонтированном виде.

Подающий коллектор из нержавеющей стали (1.4301), со встроенными регулируемыми вставками, в остальном как арт. № 140 43.

Обратный коллектор из нержавеющей стали (1.4301) как арт. № 140 43.

Крепежные хомуты к гребенке как для арт. № 140 43.

Технические параметры:

Макс. рабочая температура:	80 °C
Макс. рабочее давление:	6 бар
Макс. перепад давления:	1 бар
Значение kvs:	1,9 м³/ч (тип 140 45, с регулируемыми вставками).

Область применения:

Распределительная гребенка из нержавеющей стали Oventrop предназначена для систем панельного отопления и охлаждения с принудительной циркуляцией. Она также входит в систему панельного отопления "Cofloor".

Присоединение прямого и обратного трубопровода может быть правым и левым.

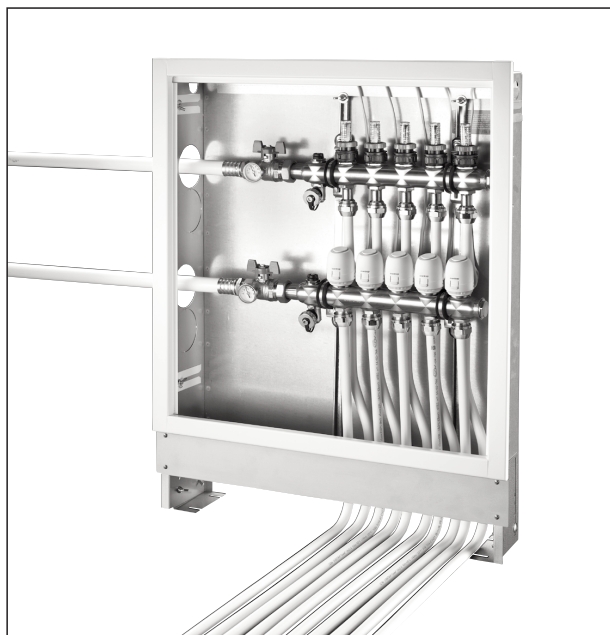
Крепежные хомуты гребенки позволяют закрепить ее в монтажном шкафу или непосредственно на стене.

Если используется теплосчетчик при выборе монтажного шкафа необходимо учитывать его габариты. Следует выдвинуть раму, чтобы увеличить глубину монтажного шкафа.

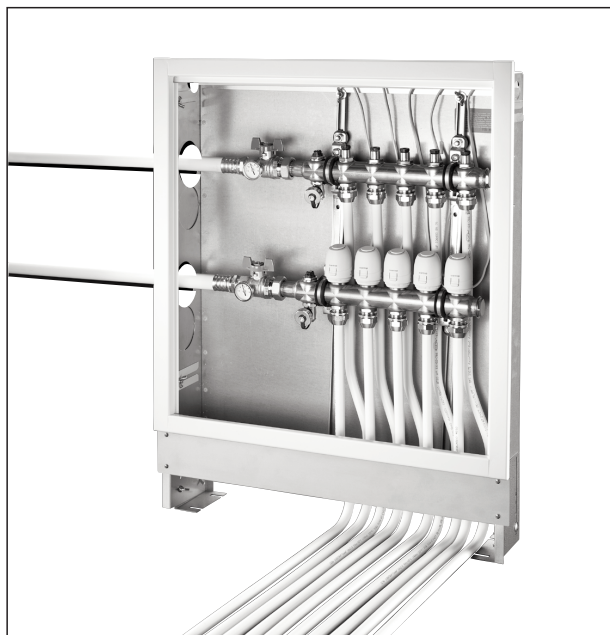
На подающей линии гребенки "Multidis SF" может применяться шаровой кран DN 25 со штуцером под датчик температуры М 10 x 1, арт. № 140 67 08.

Oventrop производит присоединительные наборы для всех типов труб, напр., металлопластиковых труб "Coripe", труб PE-X "Corex" и медных труб.

Следует соблюдать инструкцию по монтажу.



Гребенка из нержавеющей стали тип 140 43



Гребенка из нержавеющей стали тип 140 45



Шаровой кран DN 20/DN 25, плоское уплотнение

Функции:

Гребенка из нержавеющей стали Oventrop служит для центрального распределения тепло- или холодоносителя по отдельным контурам.

Рекомендуется оснастить гребенку шаровыми кранами (см. размеры шаровых кранов). С их помощью можно отключить подающий и обратный трубопроводы, например, во время техобслуживания.

Для заполнения и промывки отопительного контура распределительная гребенка оснащена кранами для заполнения и слива. Они имеют штуцеры под шланг Ду 15, напр., Oventrop арт. № 103 45 52.

Воздухоспускные пробки служат для спуска воздуха, образующегося при заполнении или работе системы отопления.

Теплоноситель должен соответствовать установленным стандартам (напр., VDI 2035).

На гребенке типа 140 43 настройка необходимых расходов теплоносителя происходит с помощью поворотных колец ротаметров.

В стеклянном колпачке ротаметра со шкалой (от 0 до 5 л/мин) значение настройки хорошо видно. Отключение отдельных контуров возможно без изменения значений настройки. Это означает, что при открытии закрытого перед тем контура, настроенное значение расхода сохраняется. Поэтому можно осуществить функции гидравлической увязки и отключения независимо друг от друга.

На гребенке типа 140 45 настройка необходимых расходов теплоносителя происходит с помощью встроенных регулирующих вставок на подающем коллекторе.

Настройка осуществляется по диаграмме (см. следующую стр.). Рассчитанный расход настраивается с помощью скрытого шпинделя регулирующей вставки. Возможна предварительная воспроизводимая настройка.

Расчет напольного отопления с металлопластиковой трубой „Сорipe“ можно осуществить по расчетной программе Oventrop.

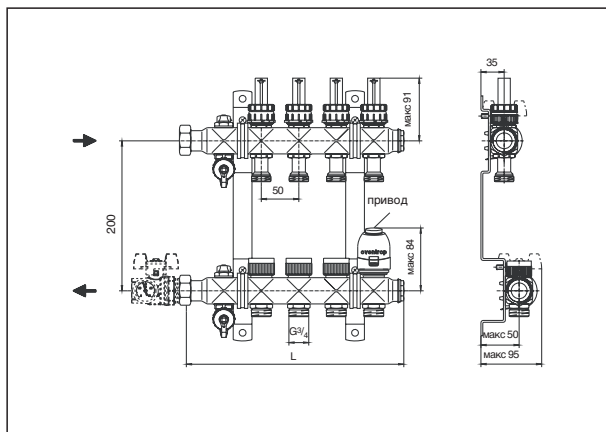
Вентильные вставки под приводы М 30 x 1,5 на обратном коллекторе предназначены для регулирования температуры отдельного помещения. Для этого в качестве комплектующих могут применяться напр., термоэлектрические сервоприводы Oventrop и комнатные термостаты или комнатные термостаты с дистанционной настройкой (см. Каталог продукции, раздел 2).

Преимущества:

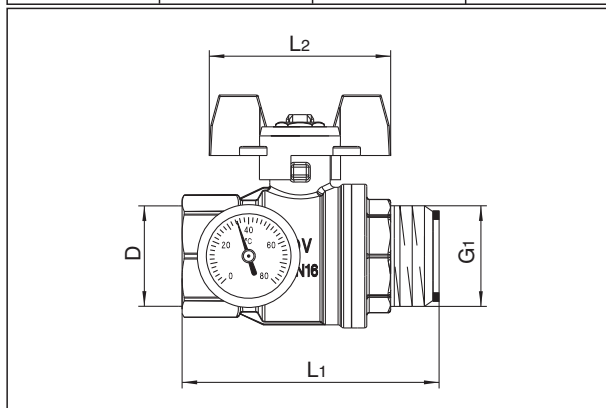
- вся необходимая арматура от одного производителя
- быстрая установка т.к. гребенка уже смонтирована, уплотнения не требуется
- с помощью гребенки осуществляется компактное централизованное распределение тепло- / холодоносителя и гидравлическая увязка
- качественная гребенка из нержавеющей стали гарантирует надежность системы
- устойчивость к коррозии
- хорошие гидравлические характеристики
- небольшие габариты даже с термоэлектрическими сервоприводами
- возможно подключение теплосчетчика
- система Oventrop „Combi“, включающая трубу PE-X „Сорех“ металлопластиковую трубу „Сорipe“, прессовые фитинги Cofit P и резьбовые фитинги „Cofit S“ позволяют быстро и надежно подключить гребенку к контурам панельного отопления/охлаждения.
- можно также использовать трубы других производителей с фитингами Oventrop.

Примечания:

Требования по энергосбережению (EnEv), §14, абзац 2 предписывают устанавливать отдельно действующие устройства для регулирования температуры помещения.



Артикул №.	Кол-во отвод.	Длина (L)	Длина с шаров. краном напр. 140 64/6583
140 43 52	2	190 мм	263 мм
140 43 53	3	240 мм	313 мм
140 43 54	4	290 мм	363 мм
140 43 55	5	340 мм	413 мм
140 43 56	6	390 мм	463 мм
140 43 57	7	440 мм	513 мм
140 43 58	8	490 мм	563 мм
140 43 59	9	540 мм	613 мм
140 43 60	10	590 мм	663 мм
140 43 61	11	640 мм	713 мм
140 43 62	12	690 мм	763 мм



Арт. №	DN	D	L1	L2
140 63 83	DN 20	G 3/4	55 мм	55 мм
140 63 84	DN 25	G 1	80 мм	60 мм
140 64 83 (с термометром и красным маховиком)	DN 20	G 3/4	73 мм	60 мм
140 65 83 (с термометром и синим маховиком)	DN 20	G 3/4	73 мм	60 мм
140 64 84 (с термометром и красным маховиком)	DN 25	G 1	85 мм	60 мм
140 65 84 (с термометром и синим маховиком)	DN 25	G 1	85 мм	60 мм

Размеры шаровых кранов

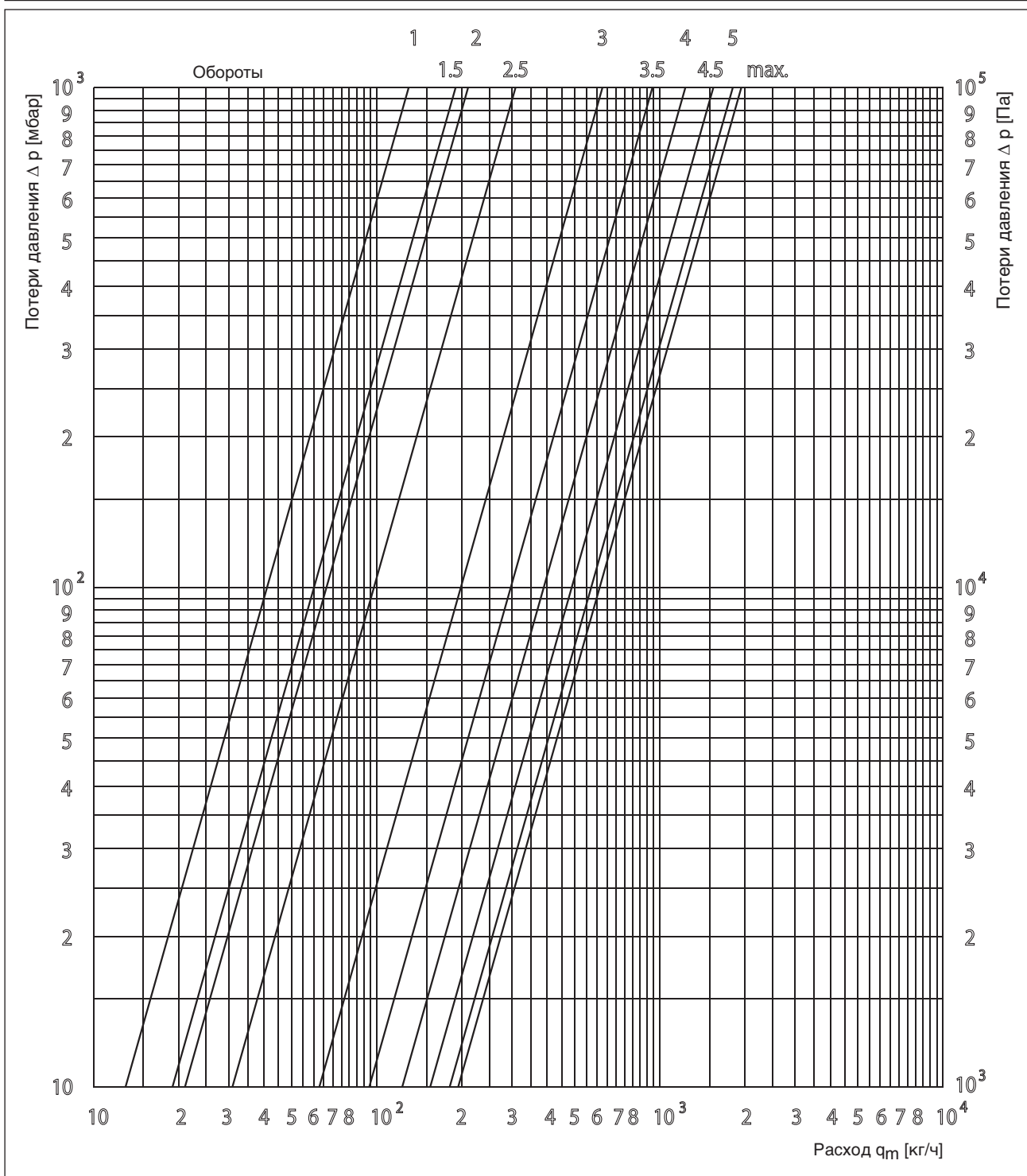


Диаграмма для гребенок тип 140 45: вентильные вставки открыты, регулирующие вставки настраиваются